



5 KLASA

ECODESIGN

KOCIOŁ NA PELLELET

## STALMARK MAX II

Stalmark Max II to kocioł o dużej mocy, stworzony do ogrzewania budynków o powierzchni nawet do 3750 m<sup>2</sup>. Przeznaczony do pracy w obiektach przemysłowych, magazynowych, produkcyjnych oraz użyteczności publicznej, gdzie kluczowe znaczenie mają niezawodność, stabilna praca i wysoka wydajność cieplna. Stalmark Max II został wyposażony w dwie niezależnie pracujące grzałki zapłonowe zapewniając działanie urządzenia bez przestojów, nawet w przypadku awarii jednej z nich.

# STALMARK

Kocioł wpisany na listę zielonych urządzeń i materiałów (lista ZUM).

### GWARANCJA

na szczelność wymiennika 60 miesięcy,

### KOMORA SPALANIA

wykonana jest z blachy 8mm, dzięki czemu jest odporna na ekstremalnie wysokie temperatury,

### WENTYLATOR WYCIĄGOWY

wentylator wyciągowy można ustawić w dowolnym kierunku,

### PALNIK STALMARK

z samoczyszczącym się rusztem wykonanym z blachy 20mm i funkcją rozpalamia. Jego część jest zanurzona w obiegu wody kotłowej co znacząco wydłuża żywotność palnika,

### STEROWNIK FIRMY TECH

w pełni dotykowe i inteligentne sterowanie z możliwością rozbudowy o wyposażenie dodatkowe np. sterowanie zdalne za pomocą modułu Wi-Fi RS (str. 12)

WYPOSAŻENIE PODSTAWOWE: WYPOSAŻENIE DODATKOWE, PŁATNE:



#### ST-978T

STEROWNIK OBSŁUGUJE:

- POMPA C.O.
- POMPA C.W.U.
- POMPA ZAWORU,
- 2 POMPY DODATKOWE,
- 2 SIŁOWNIKI ZAWORU MIESZAJĄCEGO,
- 2 REGULATORY POKOJOWE



#### ST-281

REGULATOR POKOJOWY



#### WIFI RS

MODUŁ INTERNETOWY



#### ST-292 v2 lub v3

REGULATOR POKOJOWY

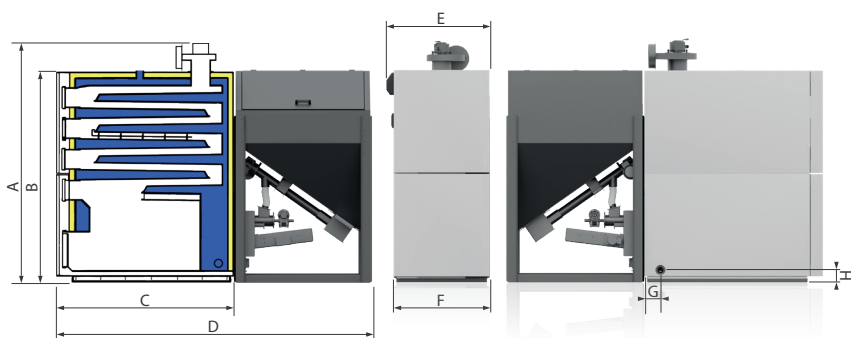


#### ST i-1

MODUŁ STEROWANIA DODATKOWYM ZAWOREM MIESZAJĄCYM

Stoker oraz podajnik główny wyposażone są w mocne silniki przemysłowe z przekładniami

Możliwość zamówienia w zestawie z zewnętrznym podajnikiem zasypowym



Wymiary - kotły typu STALMARK MAX II

Wymiar	A	B	C	D	E	F	G	H
Typ	[mm]	[mm]	[mm]	[mm]	[mm]	[mm]	[mm]	[mm]
150kW	2200	1920	1580	2820	900	860	142	139
300kW	2655	2315	2095	3270	1350	1230	159	130

Powyższe parametry i wymiary są wartościami przybliżonymi. Mogą ulec zmianie z powodu zmian technologicznych. Powyższe wymiary nie uwzględniają wysokości stopek regulacyjnych dostarczonych wraz z kotłem. Przy ich zamontowaniu wysokość kotła wzrasta od 25 do 50mm.

Dane techniczne kotłów typu STALMARK MAX II

Parametr	j.m.	150kW	300kW
Moc nominalna	kW	150	300
Zakres mocy	kW	45-150	90-300
Powierzchnia grzewcza	m <sup>2</sup>	16,7	33,9
Powierzchnia ogrzewanych pomieszczeń*	m <sup>2</sup>	do 2000	do 3750
Maks. dopuszczalne ciśnienie robocze	MPa	0,25	0,25
Minimalny wymagany ciąg spalin	Pa	20	40
Jednorazowy zasyp paliwa kosza	l	1000	1800
Temperatura wody na zasilaniu [min/max]	°C	60/80	60/80
Minimalna temperatura wody na powrocie	°C	45	45
Masa kotła	kg	1650	3100
Pojemność wodna kotła	l	770	1560
Minimalna wysokość komina	m	8	8
Sprawność kotła	%	92,3	91,7
Wymiary czopucha	ø lub mm	220	300
Średnica zasilania i powrotu (mufy z gwintem wewnętrznym)	in	2"	3"
Zasilanie elektryczne	V/Hz/A	230/50/1,4	230/50/1,4
Średni pobór mocy kotła / pobór mocy w trybie czuwania	W	319/5	395/5
Klasa efektywności energetycznej		A+	A+
5 KLASA		tak	tak
ECO DESIGN		tak	tak

\* podana powierzchnia dotyczy zapotrzebowania na moc grzewczą równą 80 W/m<sup>2</sup>

\*\* przy ciągłej pracy znamionowej mocy cieplnej i wartości opałowej pelletu wynoszącej 18000 kJ/kg