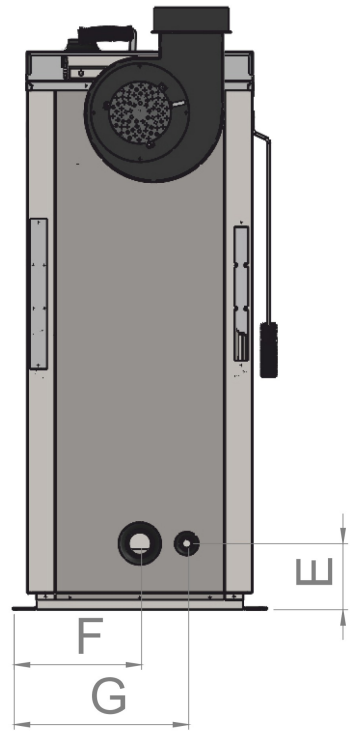
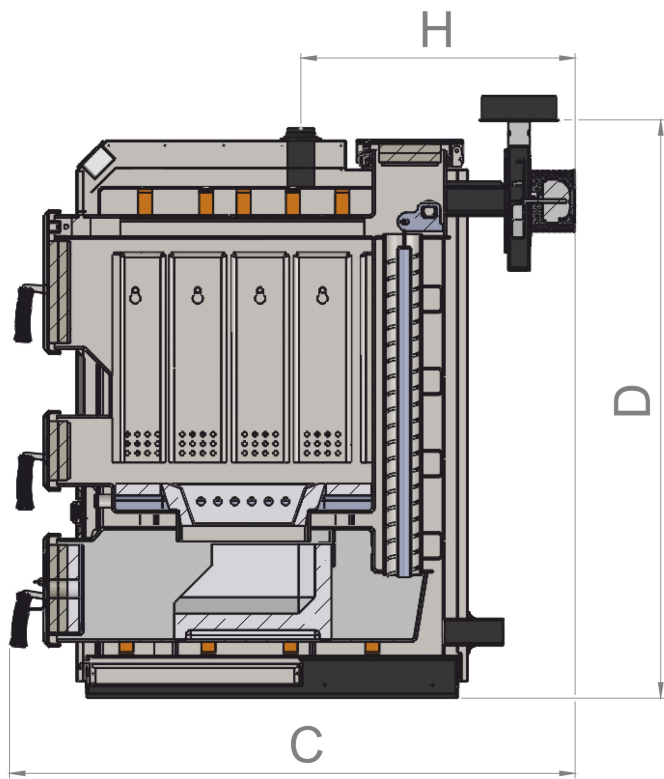
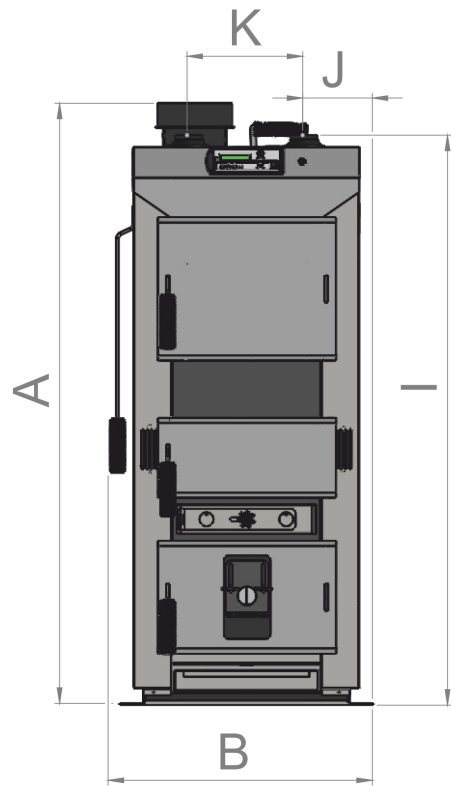


Dane techniczne kotłów typu EKO WOOD

MODEL KOTŁA	J.m.	EKO WOOD 21	EKO WOOD 37
Moc nominalna	kW	21	37
Powierzchnia grzewcza	m ²	2,6	3,5
Pow. ogrzewanych pomieszczeń	m ²	do 260	Do 460
Max. dopuszczalne ciśnienie robocze	MPa	0,25	0,25
Wymagany ciąg spalin	Pa	10-15	
Wymiary komory paleniska (szer x gł x wys)	mm	254 x 530 x 520	
Wymiary otworu załadunkowego (szer x wys)	mm	304x230	404x230
Objętość komory zasypowej	l	73,5	96,5
Temp. wody na zasilaniu [min/max.]	°C	65/ 90	
Minimalna temperatura wody na powrocie	°C	60	
Masa kotła*	kg	418,5	465
Pojemność wodna	l	65	82,2
Pojemność zbiornika akumulacyjnego	l	900	1300
Minimalna wysokość komina	m	7	
Sprawność kotła	%	89,3	90,5
Wymiary czopucha	∅ lub mm	∅160	
Średnica zasilania i powrotu (mufy z gwintem wewnętrznym)	in	6/4"	
Klasa efektywności energetycznej	-	A+	
5 KLASA	-	✓	
ECO DESIGN	-	✓	



Wymiary – kotły typu EKO WOOD

Wymiar Typ	A	B	C	D	E	F	G	H	I	J	K
	[mm]	[mm]	[mm]	[mm]	[mm]	[mm]	[mm]	[mm]	[mm]	[mm]	[mm]
EKO WOOD 21	1277	562	1203	1231	141	271	371	583	1213	148	246
EKO WOOD 37	1277	662	1203	1231	141	321	421	583	1213	148	346

Powyższe parametry i wymiary są wartościami przybliżonymi i mogą ulec zmianie z powodu zmian technologicznych

Powyższe wymiary nie uwzględniają wysokości stopek regulacyjnych dostarczonych wraz z kotłem. Przy ich zamontowaniu wysokość kotła wzrasta od 25 do 50 mm.